

Ai-Motor *Yoshi Terauchi*

AI モーター Yoshi Terauchi



Ai-Motor

Yoshi Terauchi

形成中に根管長の測定とファイルにかかる負荷をモニタリングし自動的にモーターへフィードバック

効率的で正確な根管治療をアシストするコードレスエンドモーターです



ブラックモデル

ほぼ実物大

レッドモデル

症例に応じた6つのモードを搭載

根管長測定、グライドパス、拡大形成まで1台で対応

	モード	動作	内容
1	EAL		根管長測定のみをおこなうモード
2	CW		正回転（時計回り）に回転
3	CCW		逆回転（反時計回り）に回転
4	SGP		正回転、逆回転の反復回転
5	ATR		設定トルクを超えた間は、往復回転に切替
6	T		SGPモードでスタート、ボタンを押すと任意モードへ切替

Tモード

レッジのバイパス、湾曲の強い根管、S字状根管の形成に有効

● Yoshi Terauchiモデルのオリジナルモード

セーフティグライドパスモードで切削中に、ボタン操作ひとつで、予め設定した任意のモードに、瞬時に切り替えることができる Yoshi Terauchi モデルならではの特別なモードです



- ①メインボタンを押すとSGPモードが開始されます
*①のSGPモードは、正回転と逆回転の回転角度が同じ値になります
- ②もう一度メインボタンを押して、任意のモードに切替
- ③もう一度メインボタンを押すと、モーターが停止

【設定例】

SGP 90° 100rpm



SGP +380° -50° 150rpm

ATRモード 負荷を検知し破折を防止

● アダプティブ・トルク・リバースモード

正回転で切削中に、負荷が設定値（0.4Ncm～4.0Ncm まで設定可能）を超えた時に、自動的に正回転・逆回転の反復に切り替わり、ファイルの破折を防止します。負荷値が設定値を再び下回ると、正回転に戻ります

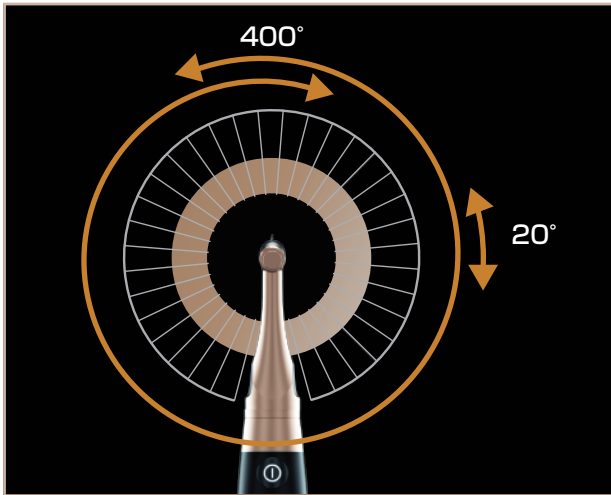
往復回転の角度を自由に設定

- 手用ファイルの術式を再現(SGP/ATRモード)

正回転、逆回転の角度をそれぞれ、20°～400°まで10°間隔で設定できます

※往復回転は正回転からはじまります。

ATRモード時の逆回転は正回転よりも大きい角度には設定できません



超小型

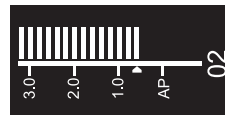
術野を確保し形成が容易

- 超小型コントラアングル(直径8mm)



根管の長さを表示しながら形成が可能

- OLEDスクリーン + 根管長計測機能



内蔵された根管長測定機能と連動し、形成中にファイル位置をスクリーンに表示できます

根管長測定表示画面

根管長測定機能内蔵

モーターと連動したオートコントロール機能

- オートスタート&ストップ/スローダウン



■ オートスタート

ファイルを根管内に挿入すると自動的に回転開始

■ オートストップ

ファイルを根管外に出すと、自動的に回転停止

■ アピカルスローダウン

ファイル先端が根尖に近づくにつれて、自動的に回転を抑制

■ フラッシュバーポジション

アピカルアクションを動作させる根管内位置の調整が可能

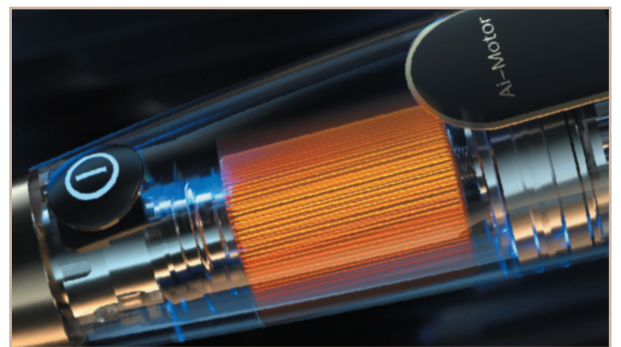


※オートコントロール機能を使用する際は、付属の根管長測定器具およびディスプレイ絶縁スリーブの装着が必要です。

低騒音・高耐久性

- 高性能ブラシレスモーター

狭窄部や湾曲した先端部でも安定したトルクを供給
ファイルの破折リスクを低減し、形成の効率化を実現

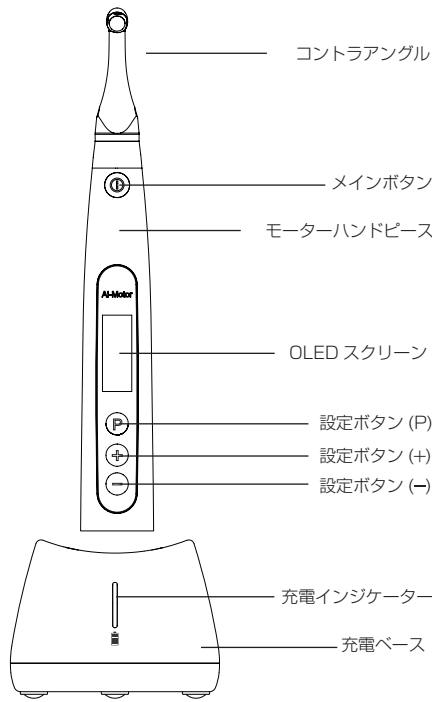


カラーバリエーション

- ブラックモデル / レッドモデル



製品仕様



モーターハンドピース

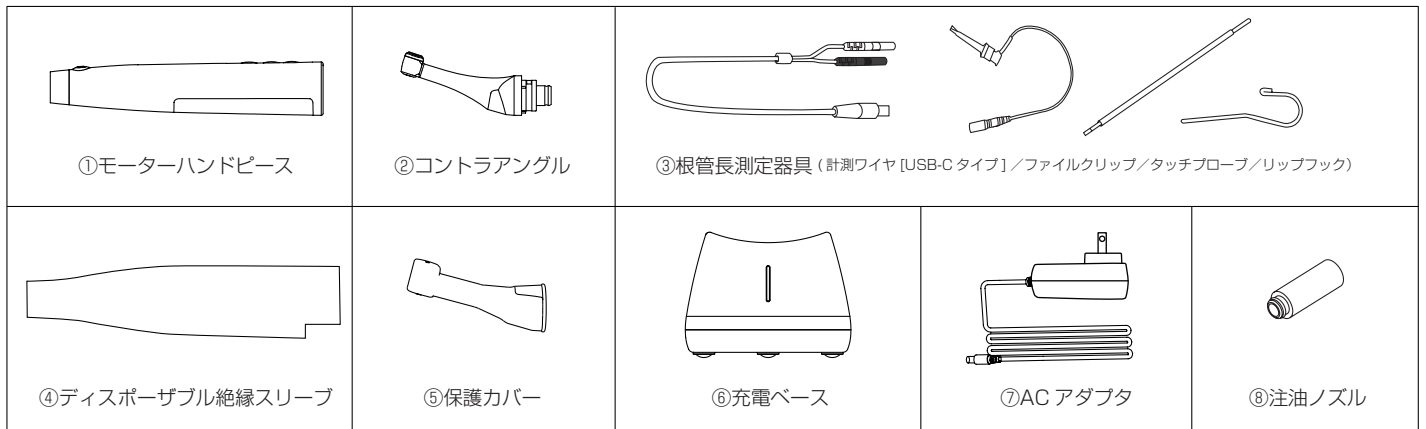
トルク	0.4Ncm-5.0Ncm
回転速度	100rpm - 2500rpm
トランスミッション比	6 : 1
バッテリー容量	2000mAh
電圧	3.7VDC

AC アダプタ

電圧	AC100 ~ 240V 50/60Hz
----	----------------------

構成

① モーターハンドピース
② コントラアングル
③ 根管長測定器具 (計測ワイヤ/ファイルクリップ/タッチプローブ/リップフック)
④ ディスポーザブル絶縁スリーブ
⑤ 保護カバー
⑥ 充電ベース
⑦ AC アダプタ
⑧ 注油ノズル



セット	
商品コード	品名
WPAI-001	AI モーター Yoshi Terauchi [ブラックモデル]
WPAI-002	AI モーター Yoshi Terauchi [レッドモデル]

コントラアングル	
商品コード	品名
WPAIAC-001	コントラアングル (1 個入)
WPAIAC-016	AI モーター用コントラアングル (P タイプ) (1 個入)

単品	
商品コード	品名
WPAIAC-007	保護カバー (1 個入)
WPAIAC-008	注油ノズル (1 個入)
WPAIAC-010	リップフック (1 個入)
WPAIAC-011	ファイルクリップ (1 個入)
WPAIAC-012	タッチプローブ (1 個入)
WPAIAC-013	ディスポーザブル絶縁スリーブ (10 枚入)
WPAIAC-015	計測ワイヤ [USB-C タイプ] (1 個入)

AI モーター Yoshi Terauchi 管理医療機器 機械器具 (61) 歯科用ハンドピース 歯科多目的治療用モータ (70695000) 特定保守管理医療機器 認証番号: 第304AKBZX00074000号
 AI モーター用コントラアングル (P タイプ) 一般医療機器 機械器具 (49) 医療用穿孔器、穿孔器及び穿孔器 歯科根管内外物除去器具セット (70713000) 届出番号: 第13B2X00022000138号

ご使用の際は、製品添付文書を必ずご確認ください。

製造販売元

ペントロン ジャパン株式会社

〒140-0014 東京都品川区大井 4-13-17
 TEL.03-5746-0316 FAX.03-5746-0320

製造元

GUILIN ウッドペッカー メディカル インストルメント (中国)
 (GUILIN WOODPECKER MEDICAL INSTRUMENT CO.,LTD)

2025-01